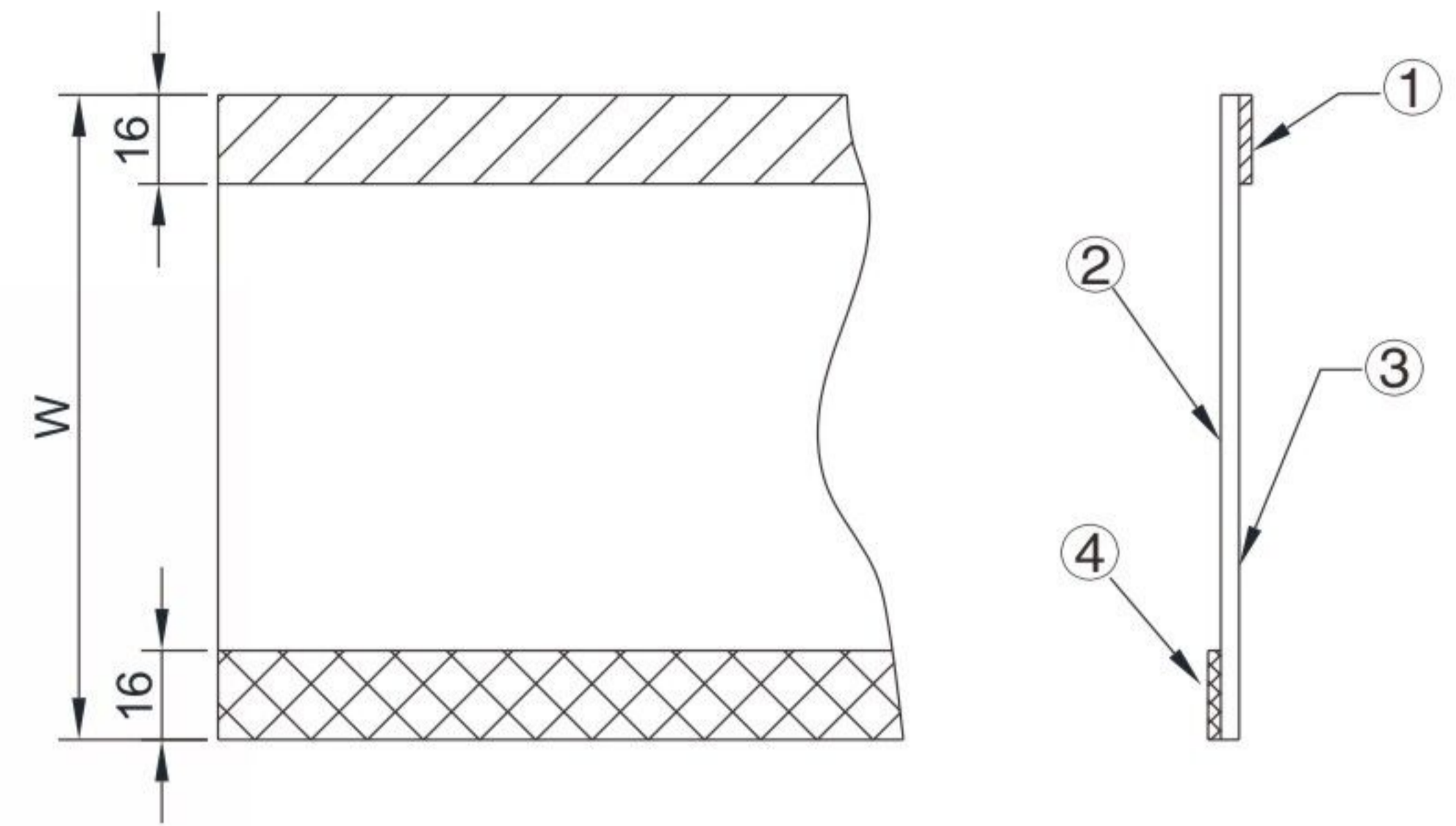
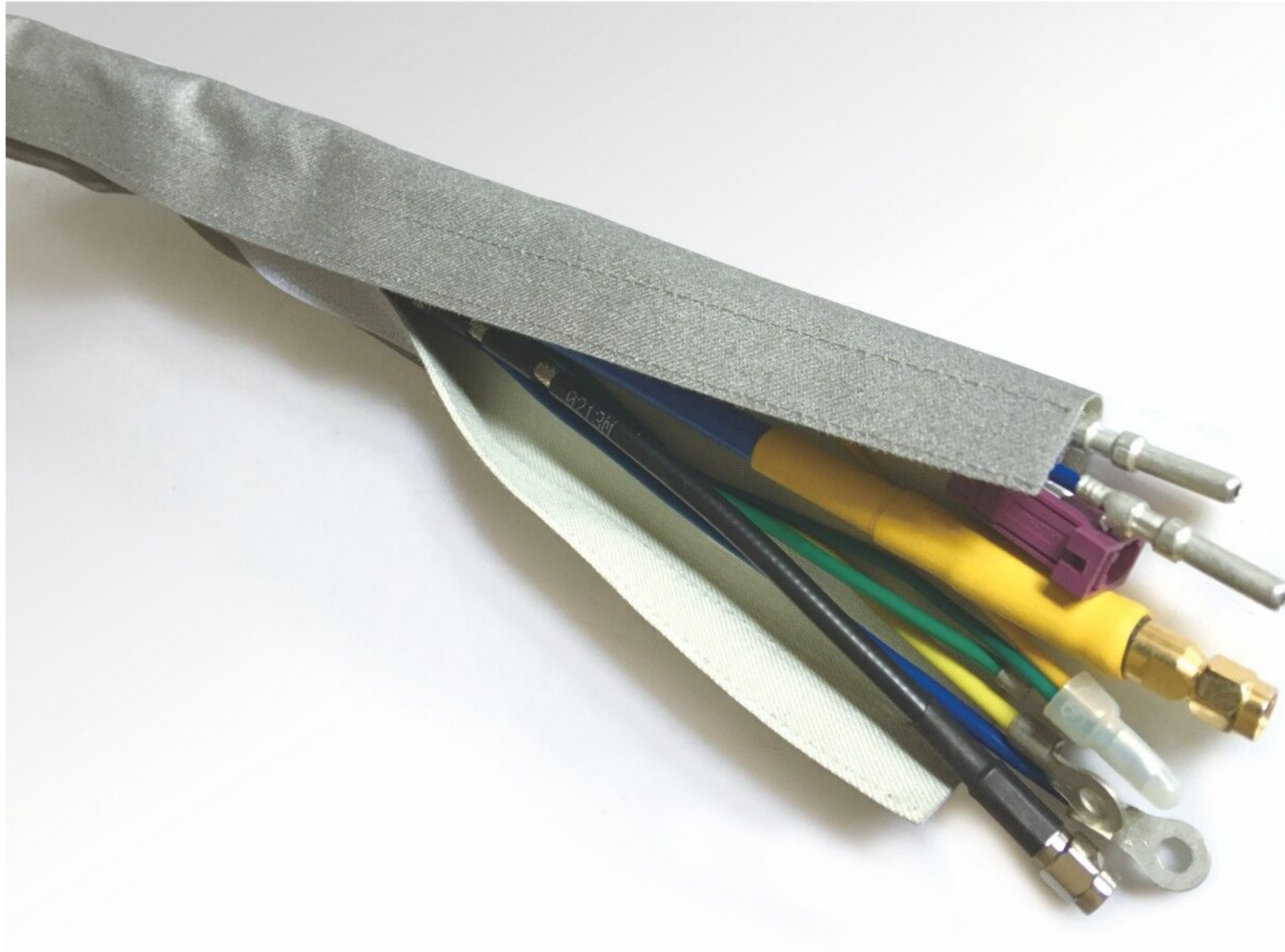




HEAT-RESISTING & ABRASION-RESISTANCE TUBE

高温耐磨套管

難熱難摩擦チューブ



材料/Material:

厚度 Thickness 厚さ	0.4mm
材质 Material 材質	特殊纤维+尼龙魔术贴 Special Fibre +Nylon Velcro 特殊な纖維+ナイロンマジック
表面色 Color 色	银灰 Silvery Grey シルバーグレー
适用温度 Operating Temperature 適用温度範囲	-20℃ ~ +350℃

Cable Protection

适用:

广泛应用于航空航天、汽车工业、机器人智能装备、船舶海事工程、轨道交通等产业。

Applicable:

It is widely used in Aeronautics and Astronautics, automobile industry, robot intelligent equipment, marine engineering, rail transportation and other industries.

適用:

宇宙航空、汽車工業、ロボット設備、船舶、レールなどの産業に広がって適用されています。

特长:

BANDLOCK® 高温耐磨套管接合部分使用尼龙魔术贴粘合密闭，具有优越的保护效果。

Features:

The joint part of the Heat-resisting & Abrasion-resistance Tube uses nylon magic stick to bind the sealing, and has superior protective effect.

特長:

このロボットチューブは高温や摩擦に強くて、一部にはナイロンマジックと密着連合して保護効果がとても優れています。

技术参数 Technical Data 技術参数

型号 Part No. 型番	布宽W Band Width 製品幅 (mm)	最大束径 Max.Bundle Dia. 最大内径 (mm)	包装方式 Package 梱包方式
HAT-15	75	Φ15	25M/盒 25M/Box
HAT-20	90	Φ20	
HAT-25	107	Φ25	
HAT-30	123	Φ30	
HAT-40	154	Φ40	
HAT-50	185	Φ50	
HAT-70	248	Φ70	
HAT-100	342	Φ100	

※ 非标可定制 Non-standard customizable.